

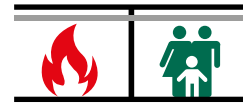
# Walraven RapidStrut® Szárnyas csúszóanya (BUP1000)

(H 24 35)



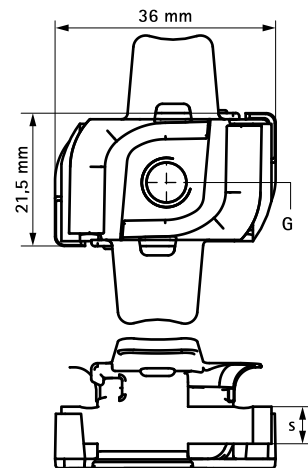
## Jellemzők és előnyök

- csúszóanya műanyag füllel
- minden Strut-sín típushoz
- a tartozékok (pl. összekötőelemek) sínhez való szorosabb rögzítésére
- a műanyag fülek megkönnyítik a behelyezést és a pozícionálást
- alapanyag: csúszóanya acélból 1.0332; "szárnyak" PP (polipropilén), zöld
- felületvédelem:
  - a terméket a Walraven BIS UltraProtect® 1000 rozsdásodás elleni felületkezelés védi
  - beltéri és kültéri szerelésre egyaránt alkalmas
  - az ISO 9227 szerint elvégzett sópermet tesztek min. 1000 óráig ellenáll (max. 5% vörös rozsdásodás)
- tűzvédelmi tanúsítvánnyal



Cikkszám	G	s (mm)	T <sub>(inst.)</sub> (Nm)	Részére	F <sub>a,z</sub> (N)	F <sub>a,x</sub> (N)	db/csomag 1
651868006	M6	5,0	7,0	Strut	2 660	950	100
651868008	M8	6,0	25,0	Strut	4 500	2 200	100
651868010	M10	8,0	40,0	Strut	5 000	2 550	100
651868012	M12	9,0	50,0	Strut	5 000	2 950	100

M10 tűzvédelmileg tanúsított alapján EN 1366-1  
 M12 tűzvédelmileg tanúsított alapján EN 1366-1  
 Az értékek a 41x41x2,5mm méretű BIS RapidStrut® sínnel együtt tesztelve.  
 További információt a műszaki adatlapon talál.



## Kiegészítő termék

Walraven RapidStrut® Szerelősín DS 5  
(BUP1000)

## Alternatíva

Walraven Strut Csúszóanya (BUP1000)